

RÉCIPIENT THERMIQUE

Réipients pharmaceutiques avec double enveloppe

Matériau

1.4404 (316L)

Finition

électropoli à l'intérieur et à l'extérieur

Volume

0,1 à 200 litres (voir aperçu des types)

Joints

EPDM, silicone ou PTFE

Pression

-1/ 5 bar

Divers

Documentation conforme aux BPF

Équipement

Manchon central Tri-Clamp avec :

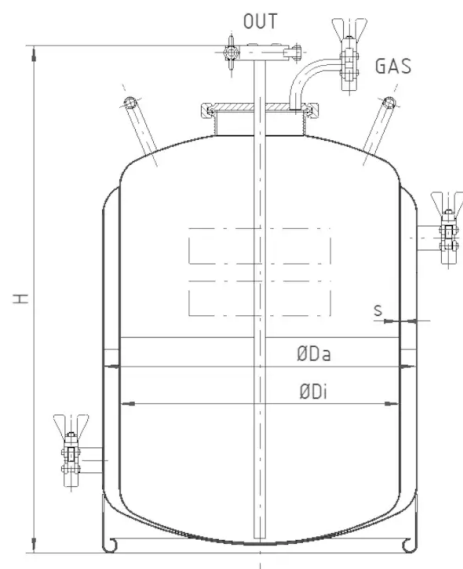
- **OUT** Tube plongeur avec raccord Tri-Clamp
- **GAS** Coude de tuyau avec raccord Tri-Clamp

Au-dessus de la partie cylindrique et de la base :

- **MANNEAUX DOUBLES**



Type	Matériau	Finition	Volume [l]	Ø Da [mm]	H [mm]	s [mm]	Masse [kg]	Pression [bar]
JCD 0.25	1.4404 (316L)	électropoli	0,3	67	200	1	3	-1/+5
JCD 0.5	1.4404 (316L)	électropoli	0,6	89	230	1	4	-1/+5
JCD 01	1.4404 (316L)	électropoli	1,3	108	250	1	4	-1/+5
JCD 02	1.4404 (316L)	électropoli	3	140	325	1	5	-1/+5
NCD 05	1.4404 (316L)	électropoli	6	181	380	1,5	6	-1/+5
NCD 10	1.4404 (316L)	électropoli	12	229	430	1,5	8	-1/+5
NCD 20	1.4404 (316L)	électropoli	22	278	500	1,5	15	-1/+5
NCD 30	1.4404 (316L)	électropoli	33	324	620	1,5	22	-1/+5
NCD 50	1.4404 (316L)	électropoli	53	363	700	1,5	28	-1/+5
HCD 100	1.4404 (316L)	électropoli	110	450	900	2	48	-1/+5
MCD 150	1.4404 (316L)	électropoli	160	550	950	2,5	60	-1/+4
HCD 200	1.4404 (316L)	électropoli	205	550	1050	2	68	-1/+4



Sécurité pour l'homme, le produit et l'environnement



Dipl.-Ing. Wilhelm Schmidt GmbH

Breslauer Str. 14

64342 Seeheim-Jugenheim

Germany

+49 6257 50 69 0

+49 6257 50 69 50

info@schmidt-seeheim.de

www.schmidt-seeheim.com



WILHELM SCHMIDT
containers for critical fluids